



Sistema antifog. Système anti buée. Anti fog system. Sistema antiappannamento. Anti Beschlag System. Spiegelverwarming. نظام ضد الضباب



Luz ambiental. Lumière ambiante. Ambient light. Luce ambiente. Ambient Light. Omgevingslicht. اضاءة خلفية



Sensor de contacto On/Off. Capteurs de contact. Contact sensor On/Off. Sensore di contatto On/Off. Sensorschalter On/Off. Aanraken Schakelaar. حساس لمس اطفاء / تشغيل

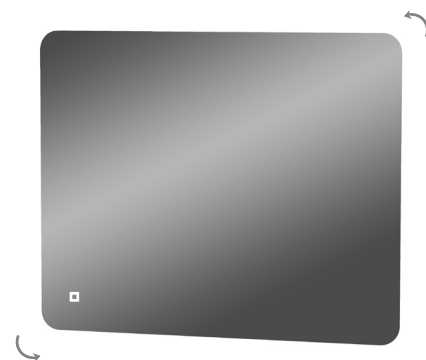


Reversible. Réversible. It is reversible. Reversibile. Umkehrbar. Omkeerbaar: ja. استعمال عكسي



LED

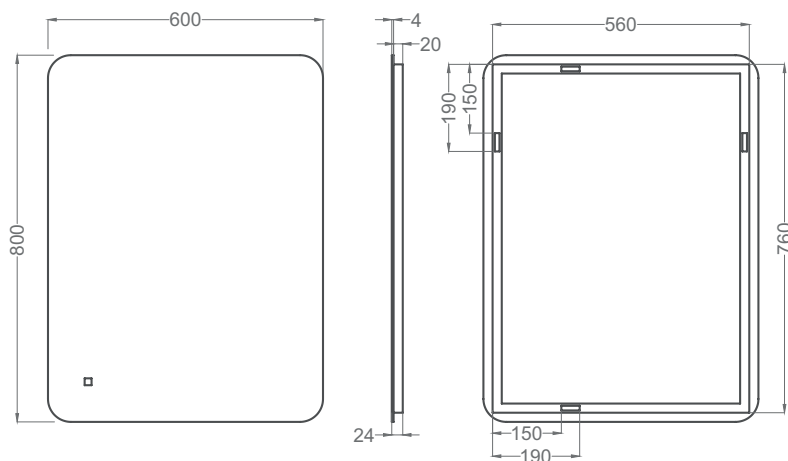
LF1083/M
874/2012



verona 60

REF: 246 00 060

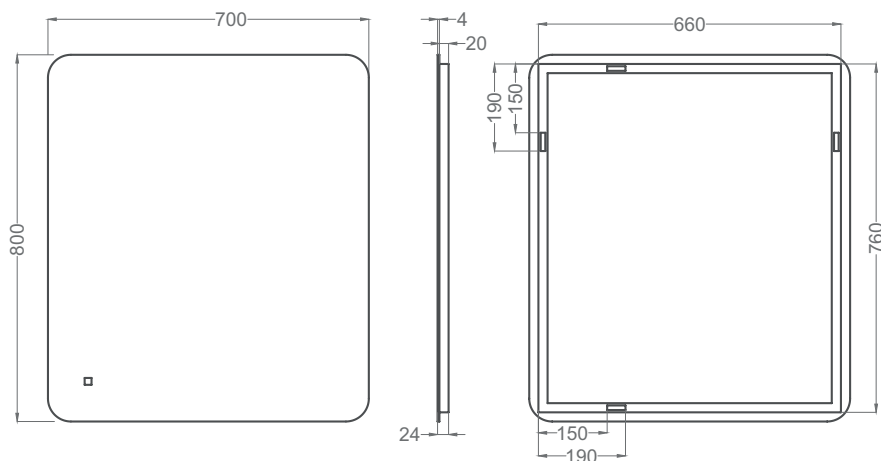
Tensión 220-230 V | 50 Hz
Potencia 50 W
Luz fría 800lm - 6000K / 6500K
Índice de Protección de la luz: IP 44



verona 70

REF: 246 00 070

Tensión 220-230 V | 50 Hz
Potencia 52 W
Luz fría 800lm - 6000K / 6500K
Índice de Protección de la luz: IP 44





Sistema antifogho. Système anti bueé. Anti fog system. Sistema antiappannamento. Anti Beschlag System. Spiegelverwarming. نظام ضد الضباب



Luz ambiental. Lumière ambient. Ambient light. Luce ambiente. Ambient Light. Omgevingslicht. اضاءة خلفية



Sensor de contacto On/Off. Capteurs de contact. Contact sensor On/Off. Sensore di contatto On/Off. Sensorschalter On/Off. Aanraken Schakelaar. حساس لمس اطفاء / تشغيل

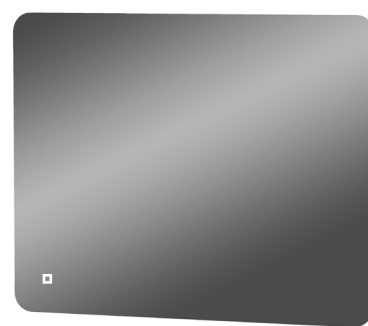


Reversible. Réversible. It is reversible. Reversibile. Umkehrbar. Omkeerbaar: ja. استعمال عكسي



LED

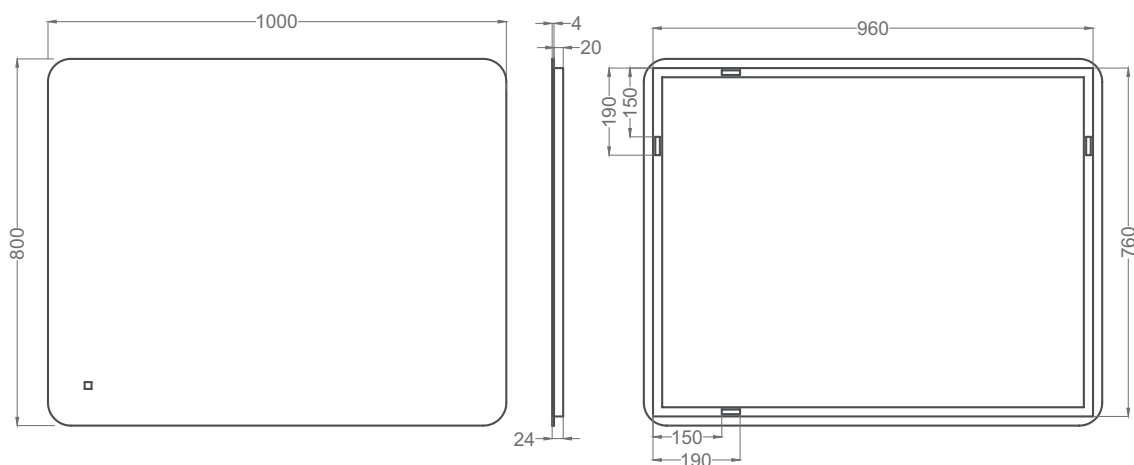
LF1083/M
874/2012



verona 100

REF: 246 00 100

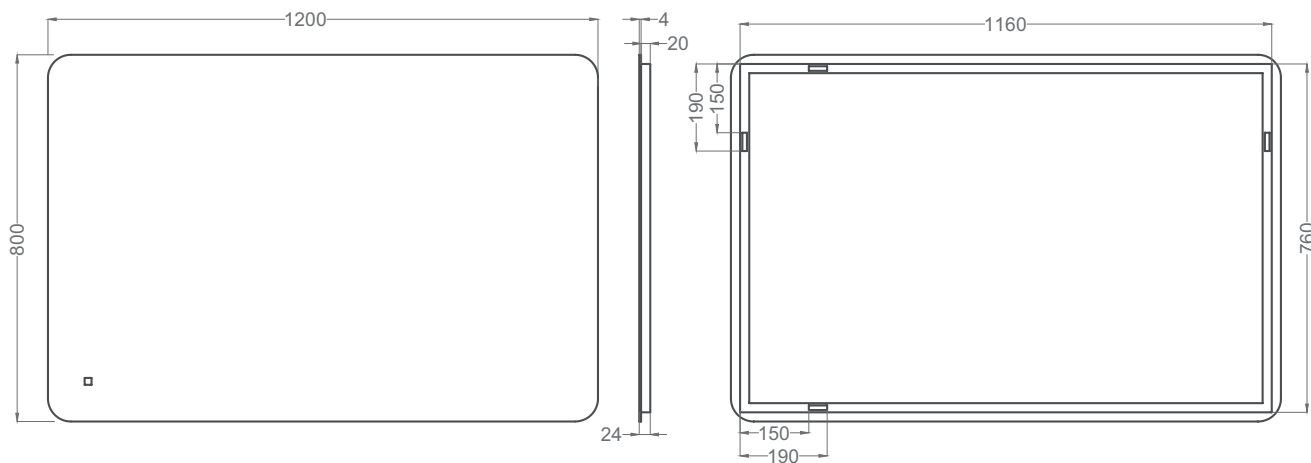
Tensión 220-230 V | 50 Hz
Potencia 56 W
Luz fría 800lm - 6000K / 6500K
Índice de Protección de la luz: IP 44



verona 120

REF: 246 00 120

Tensión 220-230 V | 50 Hz
Potencia 81 W
Luz fría 800lm - 6000K / 6500K
Índice de Protección de la luz: IP 44





Sistema antifogho. Système anti bueé. Anti fog system. Sistema antiappannamento. Anti Beschlag System. Spiegelverwarming. نظام ضد الضباب



Luz ambiental. Lumière ambient. Ambient light. Luce ambiente. Ambient Light. Omgevingslicht. اضاءة خلفية



Sensor de contacto On/Off. Capteurs de contact. Contact sensor On/Off. Sensore di contatto On/Off. Sensorschalter On/Off. Aanraken Schakelaar. حساس لمس اطفاء / تشغيل

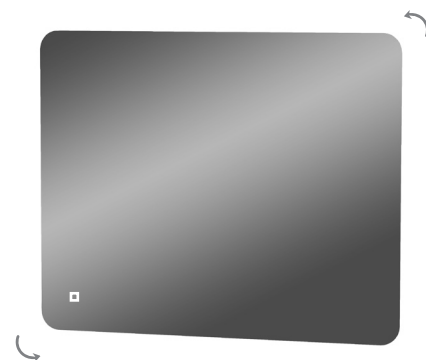


Reversible. Réversible. It is reversible. Reversibile. Umkehrbar. Omkeerbaar: ja. استعمال عكسي



LED

LF1083/M
874/2012



verona 140

REF: 246 00 140

Tensión 220-230 V | 50 Hz
Potencia 100 W
Luz fría 800lm - 6000K / 6500K
Índice de Protección de la luz: IP 44

