

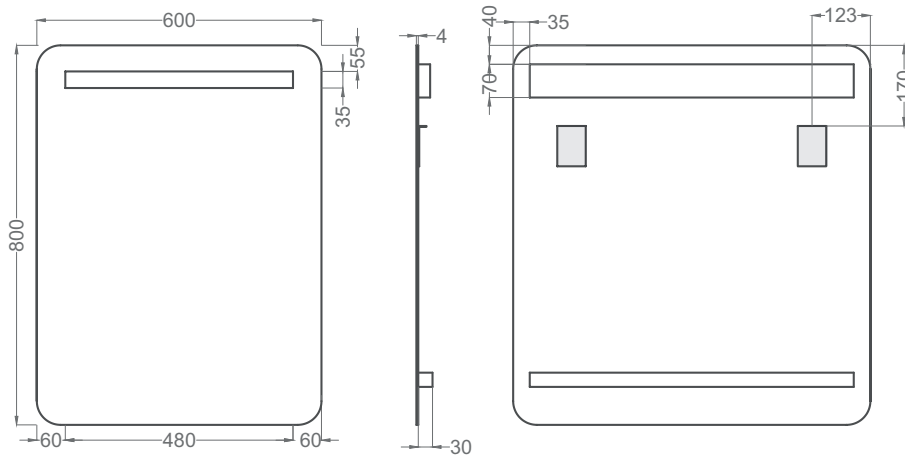
Grosor cristal: 4 mm  
 Iluminación: 1 tira de luz LED  
 Glass thickness: 4 mm  
 1 bright LED strip  
 Epaisseur du verre: 4 mm  
 1 LED lumineuse band



## rain 60

REF: 269 00 060

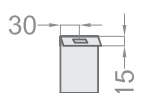
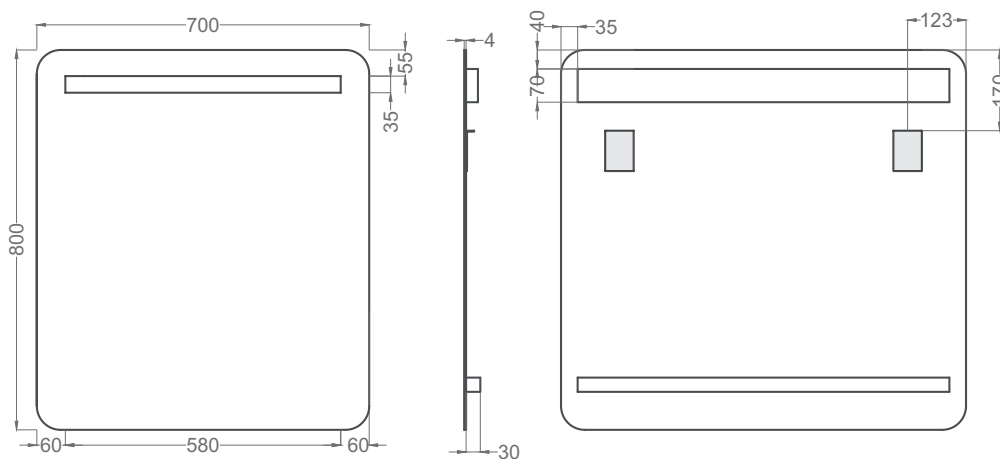
Tensión 230 V | 50 Hz  
 Potencia 6 W  
 Luz fría 360lm - 6400K  
 Índice de Protección de la luz: IP 44



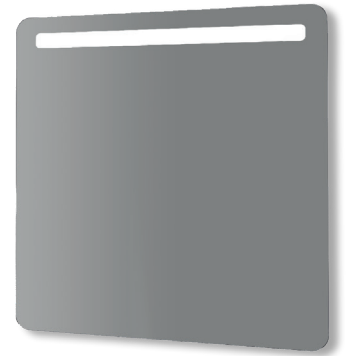
## rain 70

REF: 269 00 070

Tensión 230 V | 50 Hz  
 Potencia 7 W  
 Luz fría 420lm - 6400K  
 Índice de Protección de la luz: IP 44



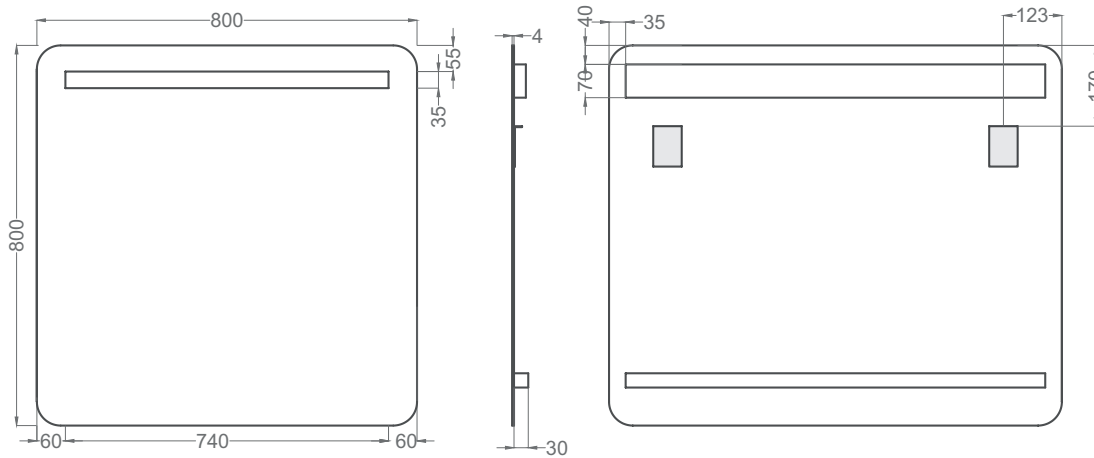
Grosor cristal: 4 mm  
 Iluminación: 1 tira de luz LED  
 Glass thickness: 4 mm  
 1 bright LED strip  
 Epaisseur du verre: 4 mm  
 1 LED lumineuse band



rain 80

REF: 269 00 080

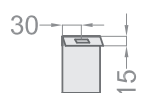
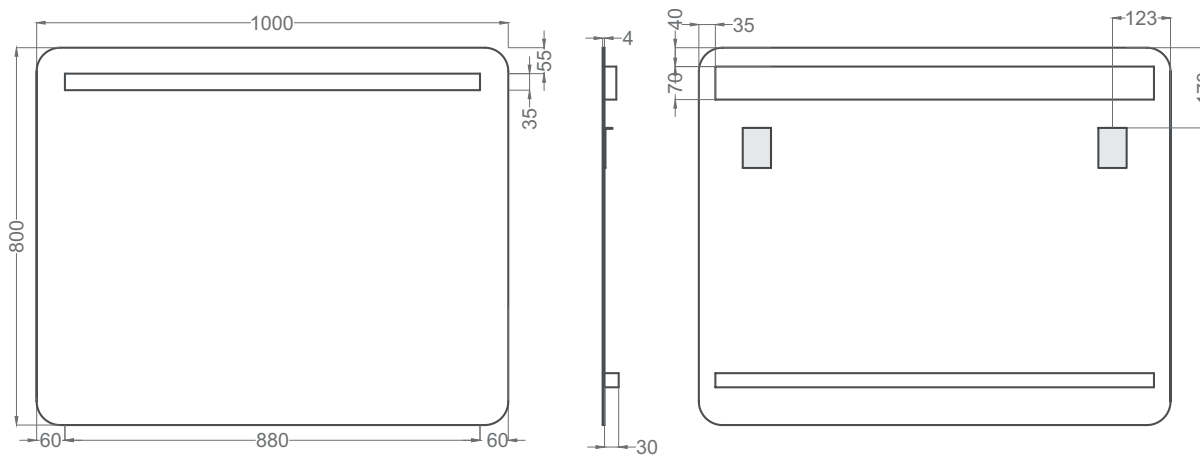
Tensión 230 V | 50 Hz  
 Potencia 8 W  
 Luz fría 480lm - 6400K  
 Índice de Protección de la luz: IP 44



rain 100

REF: 269 00 100

Tensión 230 V | 50 Hz  
 Potencia 12 W  
 Luz fría 720lm - 6400K  
 Índice de Protección de la luz: IP 44



Grosor cristal: 4 mm  
Iluminación: 1 tira de luz LED  
Glass thickness: 4 mm  
1 bright LED strip  
Epaisseur du verre: 4 mm  
1 LED lumineuse band



rain 120

REF: 269 00 120

Tensión 230 V | 50 Hz  
Potencia 15 W  
Luz fría 900lm - 6400K  
Índice de Protección de la luz: IP 44

