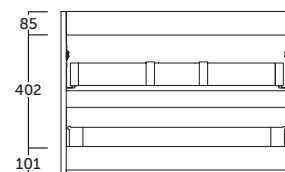


Resistente al agua.
Resistant to water.



- Costilla metálica. Metal interior drawers. Guia metálica. Costella metàl·lica. Saiheski metalikoak. Costela metàl·lica.
- Extracción total. Total extraction. Extração total. Extracció total. Erauzketa osoa. Extracció total.
- Cierre amortiguado. Soft close. Com amortecedor. Tancament suau. Motelgailudun itxierazko. Peche amortecido.
- Cajón con organizador. Organizer unit. Gaveta com organitzador. Calaix amb organitzador. Antolatzailearekin tiradera. Caixaón con organitzador.
- Guías Hettich. Hettich sliding system. Guies Hettich. Guies Hettich. Guías Hettich.
- Acabado lacado brillo. Glossy lacquered finish. Cor lacado brillo. Acabat lacat brillant. Distiradun lakatzuko bukatua. Acabado lacado brillo.
- Acabado lacado mate. Matte lacquered finish. Cor lacado mate. Acabat lacat mat. Mate lakatzuko bukatua. Acabado lacado mate.
- Resistente al agua. Resistant to water. Resistente a água. Resistente a l'aigua. Urarekiko erresistentzia. Resistente à auga.

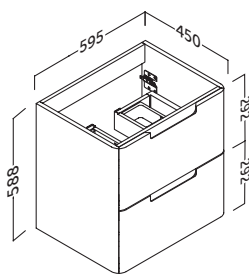
- Sujeción ajustable en altura y profundidad con sistema antivuelco.
- 2 cajones de costillas metálicas ajustables con extracción total y cierre amortiguado.
- Frontes MDF con esquinas redondeadas y tiradores integrados de 19 mm. Lateral MDF de 19 mm.
- Height and depth adjustable suspension with anti-detachment system
- 2 adjustable drawers with metal sides with total extraction and silentslow closing.
- 19 mm MDF fronts and sides edges rounded. 19 mm MDF side panels.



omega.60 (23.6")

Acabado brillo	Referencia
○ Blanco brillo	193 01 060
● Gris brillo	193 03 060
● Moka brillo	193 16 060

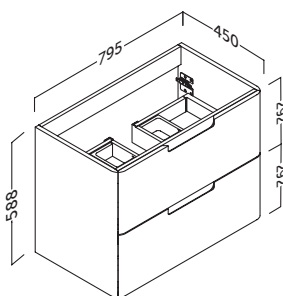
Acabado mate	Referencia
○ Blanco mate	193 27 060
● Gris intenso mate	193 34 060
● Moka mate	193 46 060



omega.80 (31.5")

Acabado brillo	Referencia
○ Blanco brillo	193 01 080
● Gris brillo	193 03 080
● Moka brillo	193 16 080

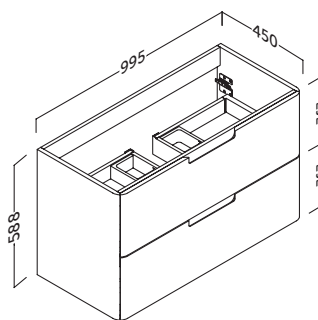
Acabado mate	Referencia
○ Blanco mate	193 27 080
● Gris intenso mate	193 34 080
● Moka mate	193 46 080



omega.100 (39.4")

Acabado brillo	Referencia
○ Blanco brillo	193 01 100
● Gris brillo	193 03 100
● Moka brillo	193 16 100

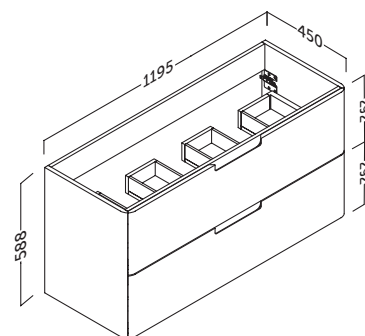
Acabado mate	Referencia
○ Blanco mate	193 27 100
● Gris intenso mate	193 34 100
● Moka mate	193 46 100



omega.120 (47.2")

Acabado brillo	Referencia
○ Blanco brillo	193 01 120
● Gris brillo	193 03 120
● Moka brillo	193 16 120

Acabado mate	Referencia
○ Blanco mate	193 27 120
● Gris intenso mate	193 34 120
● Moka mate	193 46 120

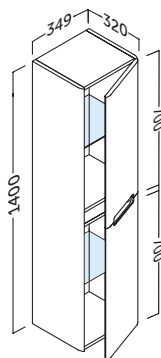


omega.columna

Acabado brillo	Referencia
○ Blanco brillo	193 01 335
● Gris brillo	193 03 335
● Moka brillo	193 16 335

Acabado mate	Referencia
○ Blanco mate	193 27 335
● Gris intenso mate	193 34 335
● Moka mate	193 46 335

Apertura reversible
Reversible opening



Cierre amortiguado. Soft close. Porta com amortecedor. Tancament suau. Motelgailudun itxierazko. Peche amortecido.



Apertura reversible. Reversible opening. Abertura reversível. Obertura reversível. Irekitze itzulgarria. Apertura reversible.

El estante de cristal puede cambiar su posición +/- 64 mm.

MADE IN SPAIN

