



Sistema antivaho. Système anti buée. Anti fog system. Sistema antiappannamento. Anti Beschlag System. نظام ضد الضباب.



Sensor de contacto On/Off. Capteurs de contact. Contact sensor On/Off. Sensore di con tatto On/Off. Sensorschalter On/Off. Aanraken Schakelaar. حساس لمس اطفاء / تشغيل.

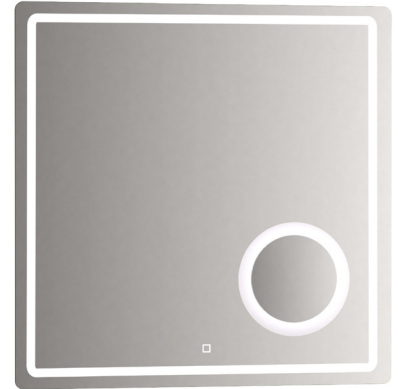


Lupa aumento x3. Miroir loupe 3x éclairé. Magnifying zoom in Mirror. Lente d'ingrandimento 3x. Lupe 3x Vergrößerung. Vergrootglas: verhoging x 3. مكبرة 3 أضعاف.



LED

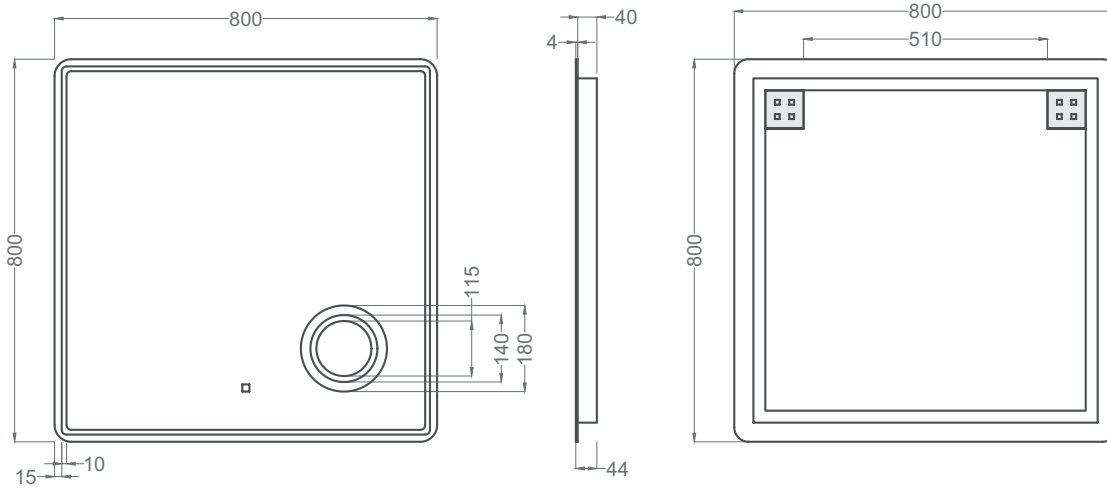
LF1083/M
874/2012



cosmos 80

REF: 270 00 080

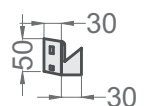
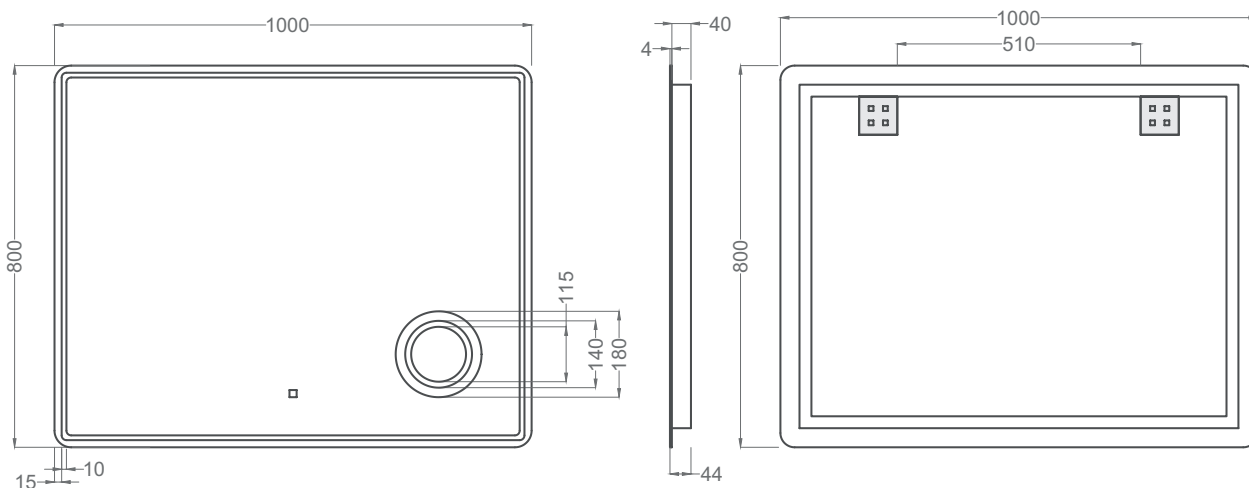
Tensión 220-230 V | 50 Hz
Potencia 20 W
Luz fría 1917lm - 6500K
Índice de Protección de la luz: IP 44



cosmos 100

REF: 270 00 100

Tensión 220-230 V | 50 Hz
Potencia 20 W
Luz fría 2133lm - 6500K
Índice de Protección de la luz: IP 44





Sistema antifog. Système anti buée. Anti fog system. Sistema antiappannamento. Anti Beschlag System. نظام ضد الضباب. Spiegelverwarming.



Sensor de contacto On/Off. Capteurs de contact. Contact sensor On/Off. Sensore di con tatto On/Off. Sensorschalter On/Off. Aanraken Schakelaar. حساس لمس اطفاء / تشغيل. ميكرومراية 3 أضواء.



Lupa aumento x3. Miroir loupe 3x éclairé. Magnifying zoom in Mirror. Lente d'ingrandimento 3x. Lupe 3x Vergrößerung. Vergrootglas: verhoging x 3. ميكرومراية 3 أضواء.



LED

LF1083/M
874/2012



Tensión 220-230 V | 50 Hz
Potencia 20 W
Luz fría 2322lm - 6500K
Índice de Protección de la luz: IP 44

cosmos 120 REF: 270 00 120

