



Sistema antivaho. Anti fog system.  
Sistema anti-vapor. Sistema antibaf.  
Lurrunaren kontrako sistema. Sistema antivaho.



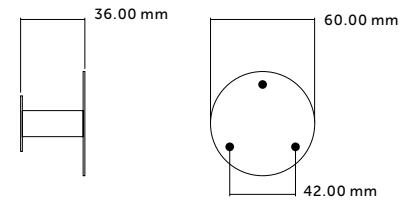
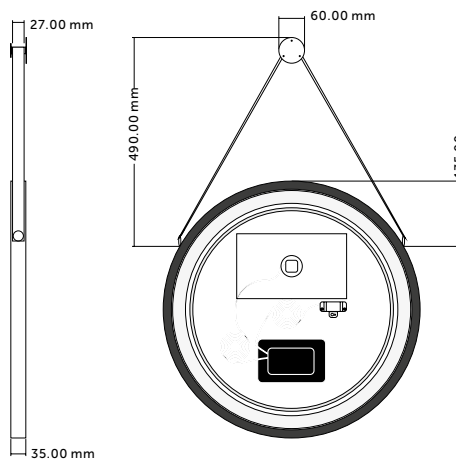
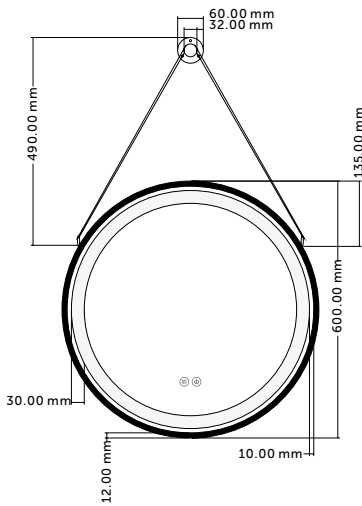
Doble sensor On/Off-antivaho. Dual sensor On/Off-anti fog. Sensor duplo On/Off anti-vapor. Doble sensor On/Off-antibaf. On/Off-Lurrunaren sentsorea bikoitza. Sensor dual On/Off-antivaho.



## aura strap 60

REF: 251 02 060

Tensión 220-230 V | 50 Hz  
Potencia 20 W  
Luz fría 830lm - 6000K / 6500K  
Índice de Protección de la luz: IP 44



## aura strap 70

REF: 251 02 070

Tensión 220-230 V | 50 Hz  
Potencia 20 W  
Luz fría 972lm - 6000K / 6500K  
Índice de Protección de la luz: IP 44

